

NUMERI TELEFONICI DI EMERGENZA

Vigili del Fuoco	115
Carabinieri	112
Polizia	113
Emergenza Sanitaria	118

ASSISTENZA DISABILI

Le persone **diversamente abili** dovranno essere sempre assistite nell'esodo. In caso di difficoltà, si dovrà avvisare il Responsabile della squadra di emergenza e/o avvalersi dell'aiuto delle persone adulte presenti, che dovranno obbligatoriamente fornire la loro disponibilità.



USO DELL'ESTINTORE

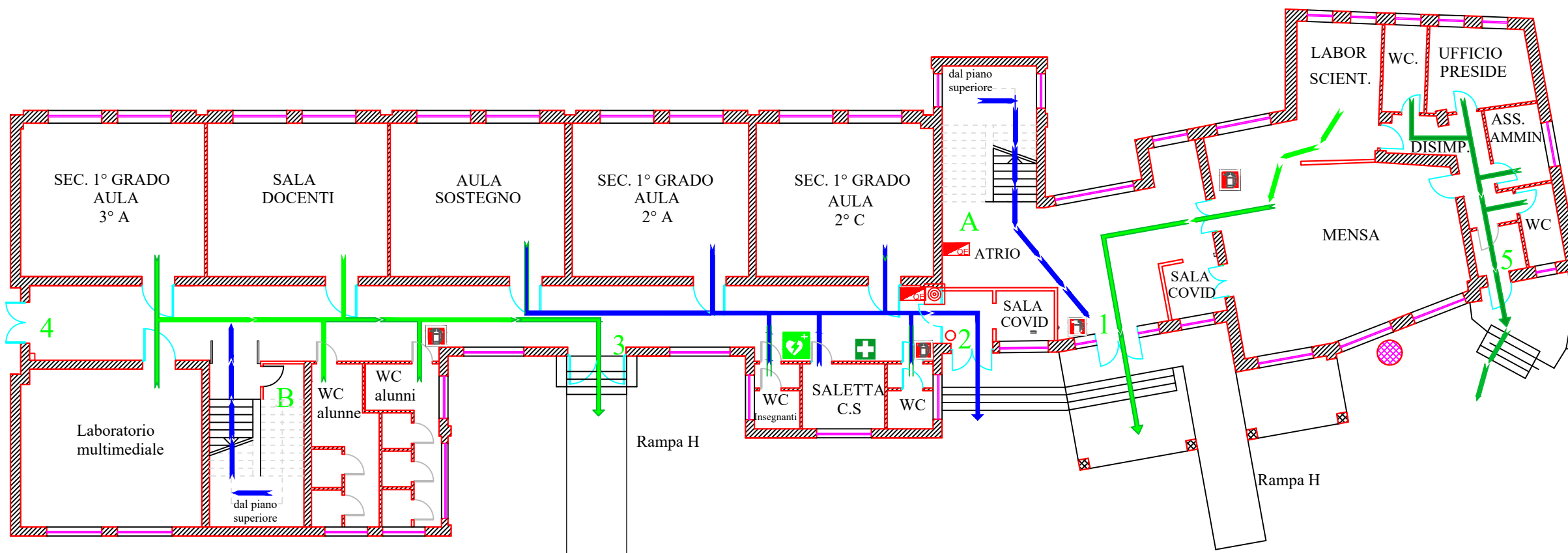
- Togliere la spina di sicurezza
- Tenere l'estintore verticale
- Premere a fondo la leva di comando
- Dirigere il getto alla base del fuoco effettuando un movimento a ventaglio

SEGNALAZIONE DI PERICOLO

Chiunque individui un principio di incendio o rilevi qualche altro fatto anomalo (presenza di fumo, scoppi, crolli, spargimenti di sostanze infiammabili...) deve avvertire immediatamente un addetto della squadra di emergenza, segnalando:
la natura dell'emergenza
il luogo dell'emergenza
l'eventuale presenza di infortunati

PROCEDURE DI EVACUAZIONE DA ADOTTARE IN CASO DI ALLARME

- Un segnale acustico continuo e prolungato avverte di una situazione di emergenza per incendio o altra natura che richiede un'evacuazione immediata dell'edificio.
- E' importante mantenere la calma ed evitare di trasmettere il panico ad altre persone.
- Abbandonare i locali con calma ma senza indugio, utilizzando le uscite di sicurezza più vicine indicate da apposita segnaletica e riportate nelle planimetrie affisse.
- Raggiunto il punto di raccolta non rientrare nell'edificio fino a quando non vengono ripristinate le condizioni di normalità.



LEGENDA

	ESTINTORE		ZONA DI RACCOLTA
	QUADRO ELETTRICO		PERCORSO D'ESODO
	CASSETTA PRIMO SOCCORSO		SCALE INTERNE
	DEFIBRILLATORE		USCITE DI EMERGENZA
	ALLARME CAMPANELLA		ZONA DI RACCOLTA
			VOI SIETE QUI



EMERGENZA COVID

Uscire con la mascherina indossata
Mantenere la distanza di almeno 1 m da ogni altra persona sia lungo i percorsi che nella zona di raccolta

EMERGENZA INCENDIO

Adottare le procedure di evacuazione previste
SE IL FUMO RENDE IMPRATICABILE L'USCITA

- Rientrare nel locale chiudendo la porta
- Mantenersi il più basso possibile
- Proteggere le vie respiratorie
- Manifestare la propria presenza

EMERGENZA SISMICA

-Mantenere la calma: non lasciarsi prendere dal panico
-Trovare luoghi di riparo da oggetti in caduta libera senza creare confusione: sotto il banco o addossati alla parete, lontano da finestre ed armadi
Dopo la scossa, all'ordine di evacuazione, abbandonare ordinatamente l'ambiente seguendo le procedure di evacuazione previste

PLANIMETRIA DI INSIEME

